

## ARDRA SLIM 15 INCASSO PROFILI LINEARI Ø Ø12

BARRA A LED AD INCASSO PER INTERNI  
APPLICAZIONI:

- Arredamento cucina, sotto/soprapensile ad incasso
- Illuminazione a pavimento (IP54)
- Mensole o elementi di arredo con scanalatura
- Illuminazione d'accento d'interni e soffitti in gesso
- Scaffalature espositive per negozi/retail

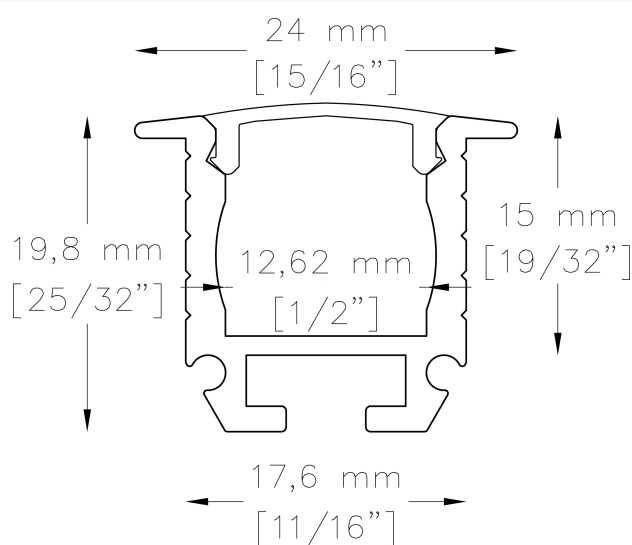
DESCRIZIONE:

Materiale: alluminio anodizzato naturale con diffusore trasparente oppure opalino (a richiesta semi opalino) resistente ai raggi UV e agli urti.

Dimensioni: 19,8mm di altezza e 17,6mm di larghezza (ingombro totale 24mm). Lunghezza minima 30cm, massima 300cm (a richieste altre misure).



### DISEGNO TECNICO



### CARATTERISTICHE

MOTORI DI LUCE: Strip led flessibili o PCB rigidi di ultima generazione. Altre configurazioni a richiesta

#### PCB LED 10W

W/mt	K	lm/mt	LED/mt - Type - V	CRI
10	2700	1140	168 - SMD 2835 - 24V	>90
10	3000	1220	168 - SMD 2835 - 24V	>90
10	4000	1300	168 - SMD 2835 - 24V	>90

## ARDRA SLIM 15 INCASSO

### PROFILI LINEARI Ø 012

#### PCB LED 20W

W/mt	K	lm/mt	LED/mt - Type - V	CRI
20	2700	2370	168 - SMD 2835 - 24V	>90
20	3000	2520	168 - SMD 2835 - 24V	>90
20	4000	2600	168 - SMD 2835 - 24V	>90

#### LED CCT 24V

W/mt	K	lm/mt	LED/mt - V	CRI
16	1800/3000K	720	192 - 24V	90+
16	2700/6000K	1300	120 - 24V	90+
18	2700/6000K	1800	240 - 24V	90+
28	2700/6000K	4000	192 - 24V	80+

#### LED RGB 24V

W/mt	K	lm/mt	LED/mt - V	CRI
14	COB RGB DIGITAL	-	720 - 24V	-
16	COB RGB + 3000K	-	896 - 24V	-

#### NOTE E ACCESSORI

- Interruttore touch o sensore pir
- Controller per gestione RGB e dimmerazione flusso luminoso.
- Lunghezza cavo standard 1500mm, a richiesta altre misure.
- Molle per fissaggio a cartongesso
- Alimentatori non inclusi, da ordinarsi separatamente

Ultimo aggiornamento: 6 Dicembre 2024