

ARDRA GHOST PROFILI LINEARI Ø30

BARRA A LED AD INCASSO PER INTERNI

APPLICAZIONI:

- Illuminazione tecnica, lineare architettonica ad incasso per controsoffittature in cartongesso.
- Illuminazione a soffitto, per retail, uffici, ristoranti, alberghi, ospedali e abitazioni
- Illuminazione lineare architettonica
- Progetti di interior

DESCRIZIONE:

Materiale: alluminio anodizzato naturale con diffusore trasparente oppure satinato resistente ai raggi UV.

Dimensioni: 18,3mm di altezza e 13,4mm di larghezza. Lunghezza minima 30cm, massima 300cm.



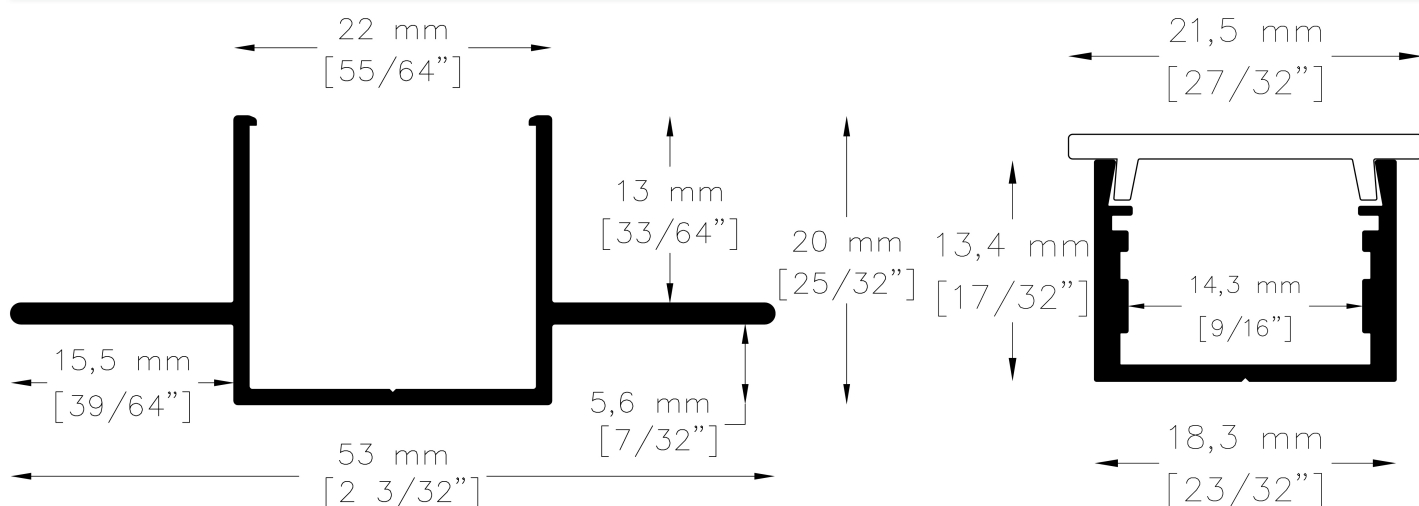
WHILE
STOCKS
LAST!



IP40



DISEGNO TECNICO



CARATTERISTICHE

MOTORI DI LUCE: Strip led flessibili o PCB rigidi di ultima generazione. Altre configurazioni a richiesta

PCB LED 10W

W/mt	K	lm/mt	LED/mt - Type - V	CRI
10	2700	1140	168 - SMD 2835 - 24V	>90
10	3000	1220	168 - SMD 2835 - 24V	>90
10	4000	1300	168 - SMD 2835 - 24V	>90

ARDRA GHOST

PROFILI LINEARI Ø30

PCB LED 20W

W/mt	K	lm/mt	LED/mt - Type - V	CRI
20	2700	2370	168 - SMD 2835 - 24V	>90
20	3000	2520	168 - SMD 2835 - 24V	>90
20	4000	2600	168 - SMD 2835 - 24V	>90

STRIP LED 19W BIANCO DINAMICO

W/mt	K	lm/mt	LED/mt - Type - V	CRI
19	2700-3200 + 6000-6500	1120 + 1232	56+56 - SMD 2835 - 24V	>80

STRIP LED RGB+W

W/mt	K (White)	lm/mt (White)	LED/mt - Type - V	CRI (White)
20	RGB+WW 2800-3000	504	84 - SMD 5050 - 24V	WW>80
20	RGB+NW 3800-4000	588	84 - SMD 5050 - 24V	NW>80
20	RGB+CW 6000-6500	672	84 - SMD 5050 - 24V	CW>80

NOTE E ACCESSORI

- Controller per gestione RGB e dimmerazione flusso luminoso.
- Lunghezza cavo standard 1500mm, a richiesta altre misure.
- Alimentatori non inclusi, da ordinarsi separatamente.

Ultimo aggiornamento: 6 Dicembre 2024