

ARDRA AVONT PROFILI LINEARI 005

BARRA A LED PER INTERNI

APPLICAZIONI:

- Lampada indipendente a parete, plafone o sospensione
- Illuminazione a soffitto per retail, uffici, ristoranti, alberghi, ospedali e abitazioni
- Illuminazione lineare decorativa per corridoi
- Lampade per passerelle e camminamenti
- Progetti di interior

DESCRIZIONE:

Materiale: alluminio anodizzato naturale con diffusore opalino resistente ai raggi UV.

Dimensioni: 25,2mm di altezza e 30,8mm di larghezza. Lunghezza minima 30cm, massima 200cm (a richieste altre misure).



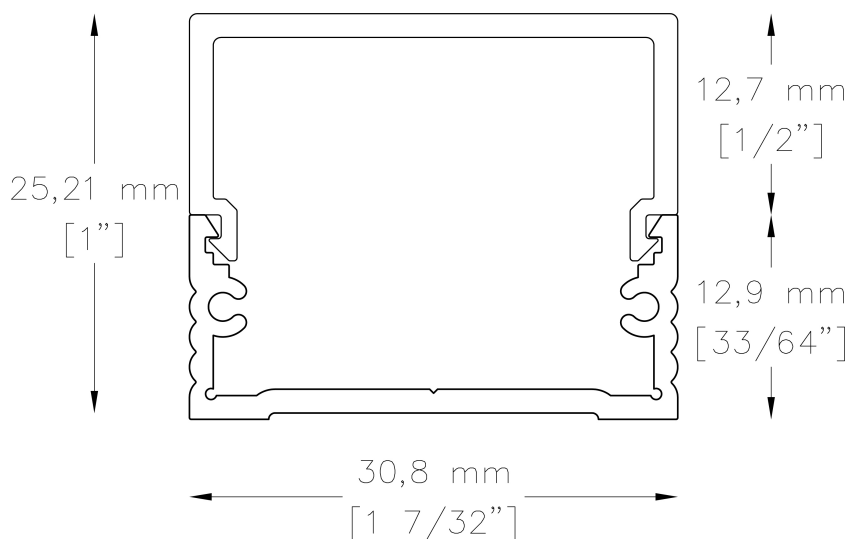
WHILE
STOCKS
LAST!



IP40



DISEGNO TECNICO



CARATTERISTICHE

MOTORI DI LUCE: Strip led flessibili o PCB rigidi di ultima generazione. Altre configurazioni a richiesta

PCB LED 10W

W/mt	K	lm/mt	LED/mt - Type - V	CRI
10	2700	1140	168 - SMD 2835 - 24V	>90
10	3000	1220	168 - SMD 2835 - 24V	>90
10	4000	1300	168 - SMD 2835 - 24V	>90

ARDRA AVONT PROFILI LINEARI 005

PCB LED 20W

W/mt	K	lm/mt	LED/mt - Type - V	CRI
20	2700	2370	168 - SMD 2835 - 24V	>90
20	3000	2520	168 - SMD 2835 - 24V	>90
20	4000	2600	168 - SMD 2835 - 24V	>90

PCB LED 30W

W/mt	K	lm/mt	LED/mt - Type - V	CRI
30	2700	3780	100 - SMD 2835 - 24V	>80
30	3000	3990	100 - SMD 2835 - 24V	>80
30	4000	4200	100 - SMD 2835 - 24V	>80

STRIP LED 19W BIANCO DINAMICO

W/mt	K	lm/mt	LED/mt - Type - V	CRI
19	2700-3200 + 6000-6500	1120 + 1232	56+56 - SMD 2835 - 24V	>80

STRIP LED RGB+W

W/mt	K (White)	lm/mt (White)	LED/mt - Type - V	CRI (White)
20	RGB+WW 2800-3000	504	84 - SMD 5050 - 24V	WW>80
20	RGB+NW 3800-4000	588	84 - SMD 5050 - 24V	NW>80
20	RGB+CW 6000-6500	672	84 - SMD 5050 - 24V	CW>80

NOTE E ACCESSORI

- Controller per gestione RGB e dimmerazione flusso luminoso.
- Lunghezza cavo standard 1500mm, a richiesta altre misure.
- Alimentatori non inclusi, da ordinarsi separatamente.

Ultimo aggiornamento: 6 Dicembre 2024