

ARDRA ALU 45 GLARE PROFILI LINEARI 0 006

BARRA A LED PER INTERNI

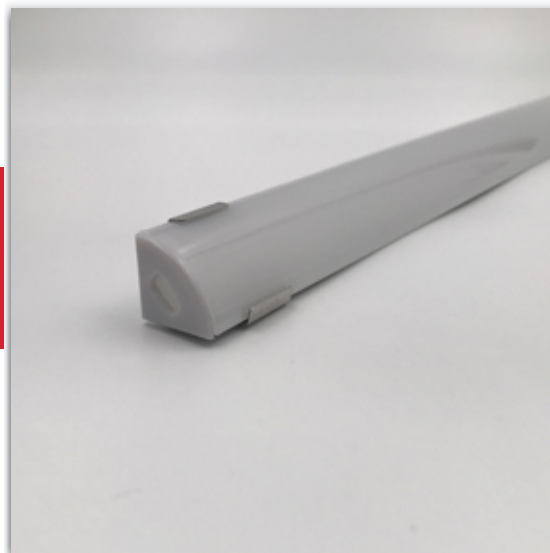
APPLICAZIONI:

- Illuminazione sotto/soprapensile
- Elemento complementare nell'arredamento di uffici, cucine e residenziale
- Progetti di interior in elementi come scale, scaffalature
- Scaffalature espositive per negozi/retail

DESCRIZIONE:

Materiale: alluminio anodizzato naturale con diffusore trasparente, satinato oppure opalino, resistente ai raggi UV e agli urti.

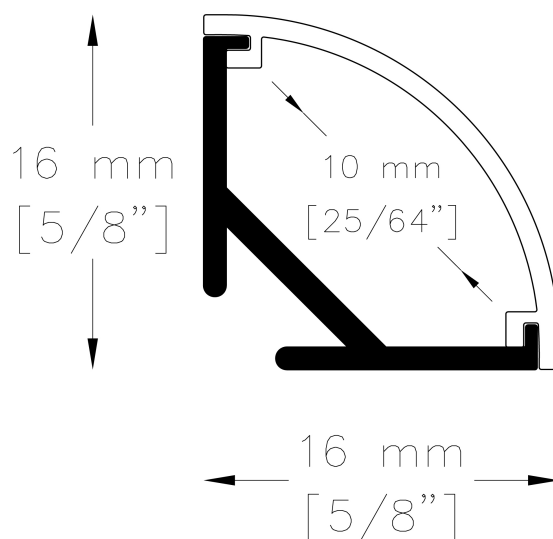
Dimensioni: 16mm di altezza e 16mm di larghezza. Lunghezza minima 30cm, massima 200cm (a richieste altre misure).



IP40



DISEGNO TECNICO



CARATTERISTICHE

MOTORI DI LUCE: Strip led flessibili o PCB rigidi di ultima generazione. Altre configurazioni a richiesta

PCB LED 10W

W/mt	K	lm/mt	LED/mt - Type - V	CRI
10	2700	1140	168 - SMD 2835 - 24V	>90
10	3000	1220	168 - SMD 2835 - 24V	>90
10	4000	1300	168 - SMD 2835 - 24V	>90

ARDRA ALU 45 GLARE

PROFILI LINEARI ○ 006

PCB LED 20W

W/mt	K	lm/mt	LED/mt - Type - V	CRI
20	2700	2370	168 - SMD 2835 - 24V	>90
20	3000	2520	168 - SMD 2835 - 24V	>90
20	4000	2600	168 - SMD 2835 - 24V	>90

LED CCT 24V

W/mt	K	lm/mt	LED/mt - V	CRI
16	1800/3000K	720	192 - 24V	90+
16	2700/6000K	1300	120 - 24V	90+
18	2700/6000K	1800	240 - 24V	90+
28	2700/6000K	4000	192 - 24V	80+

LED RGB 24V

W/mt	K	lm/mt	LED/mt - V	CRI
14	COB RGB DIGITAL	-	720 - 24V	-
16	COB RGB + 3000K	-	896 - 24V	-

NOTE E ACCESSORI

- Interruttore touch o sensore pir
- Lunghezza cavo standard 1500mm, a richiesta altre misure.
- Alimentatori non inclusi, da ordinarsi separatamente.

Ultimo aggiornamento: 6 Dicembre 2024