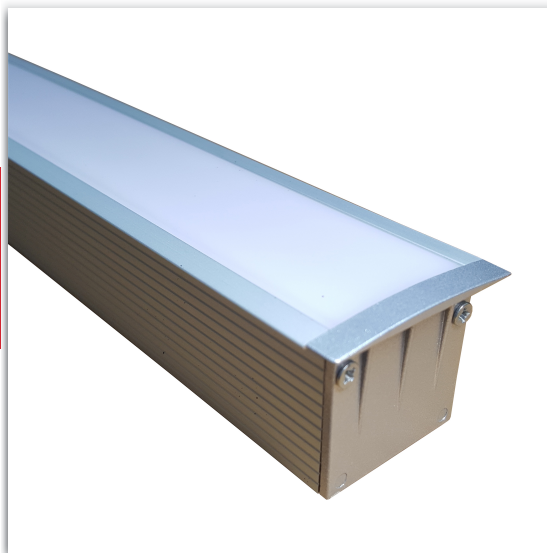


ARDRA ALU 35 INCASSO PROFILI LINEARI Ø 014



BARRA A LED AD INCASSO PER INTERNI

APPLICAZIONI:

- Illuminazione tecnica, lineare architettonica ad incasso per soffitti e pareti
- Illuminazione a soffitto (spazi alti), più intensità luminosa, per retail, uffici, ristoranti, alberghi, ospedali e abitazioni
- Illuminazione lineare architettonica
- Progetti di interior

DESCRIZIONE:

Materiale: alta qualità di alluminio anodizzato naturale con grande capacità di dissipazione del calore, con diffusore opalino.

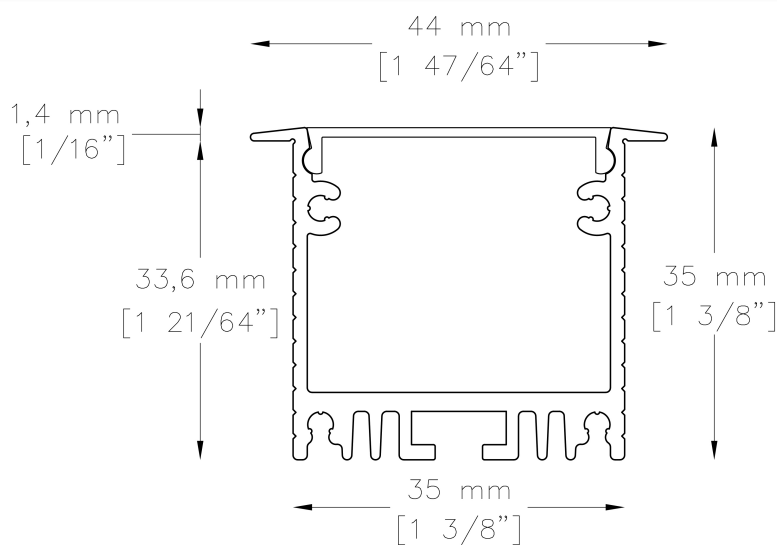
Dimensioni: 35mm di altezza e 44mm di larghezza. Lunghezza minima 30cm, massima 200cm (a richieste altre misure).



IP40



DISEGNO TECNICO



CARATTERISTICHE

MOTORI DI LUCE: Strip led flessibili o PCB rigidi di ultima generazione. Altre configurazioni a richiesta

PCB LED 10W

W/mt	K	lm/mt	LED/mt - Type - V	CRI
10	2700	1140	168 - SMD 2835 - 24V	>90
10	3000	1220	168 - SMD 2835 - 24V	>90
10	4000	1300	168 - SMD 2835 - 24V	>90

ARDRA ALU 35 INCASSO

PROFILI LINEARI Ø 014

PCB LED 20W

W/mt	K	lm/mt	LED/mt - Type - V	CRI
20	2700	2370	168 - SMD 2835 - 24V	>90
20	3000	2520	168 - SMD 2835 - 24V	>90
20	4000	2600	168 - SMD 2835 - 24V	>90

LED CCT 24V

W/mt	K	lm/mt	LED/mt - V	CRI
16	1800/3000K	720	192 - 24V	90+
16	2700/6000K	1300	120 - 24V	90+
18	2700/6000K	1800	240 - 24V	90+
28	2700/6000K	4000	192 - 24V	80+

LED RGB 24V

W/mt	K	lm/mt	LED/mt - V	CRI
14	COB RGB DIGITAL	-	720 - 24V	-
16	COB RGB + 3000K	-	896 - 24V	-

NOTE E ACCESSORI

- Controller per gestione RGB e dimmerazione flusso luminoso.
- Lunghezza cavo standard 1500mm, a richiesta altre misure.
- Alimentatori non inclusi, da ordinarsi separatamente.

Ultimo aggiornamento: 6 Dicembre 2024